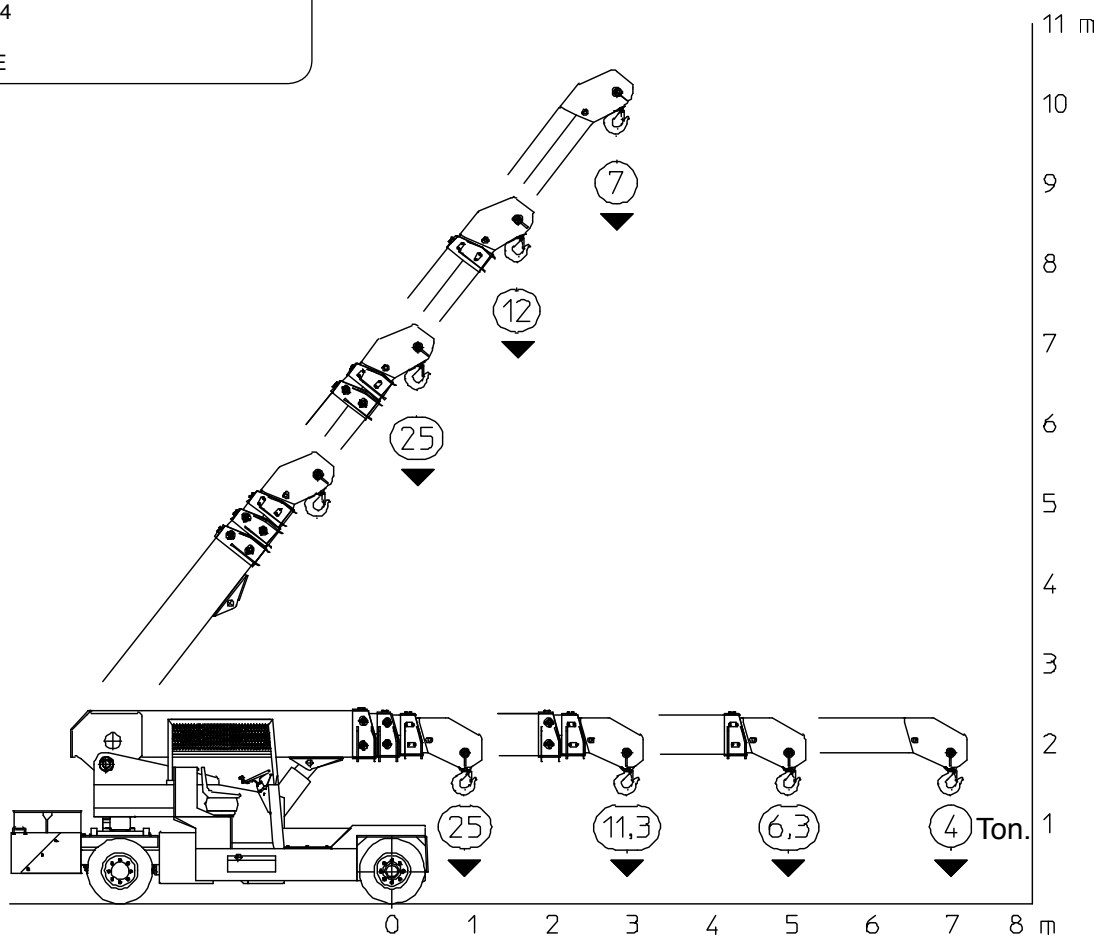
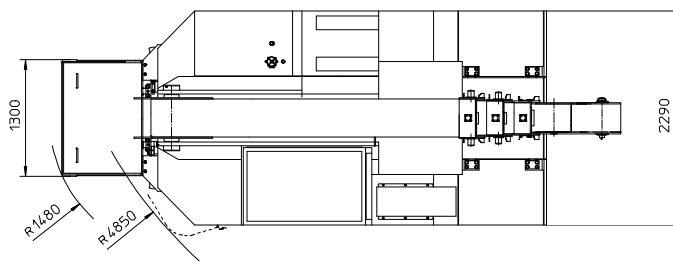
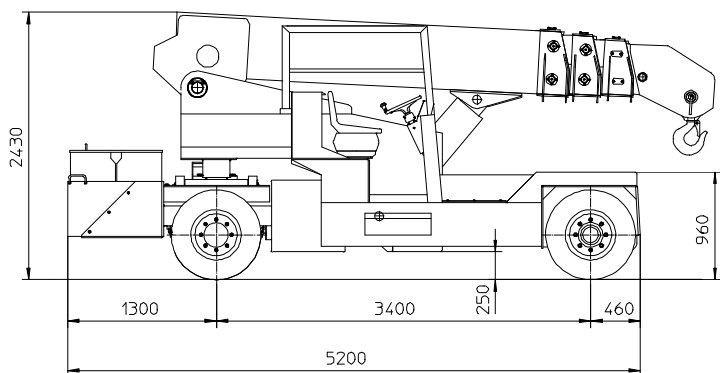


La grue est conforme aux normes suivantes :

- I.S.P.E.S.L.
- DIN 15018 (1,3) - 15019 (1) Classe H2 B3
- ANSI - 1994
- 98/37/CE
- 89/336/CEE



MOD. VALLA 250 E



mm

Valla S.p.A.

Via Piacenza, 45 - 29010 Caldasco - Piacenza - ITALIA
 Tel. 0039 0523 762025 - 762004 - Fax 0039 0523 760531
 Internet: www.valla.com - email: info@valla.com

